



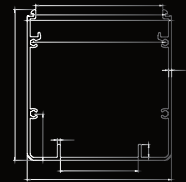
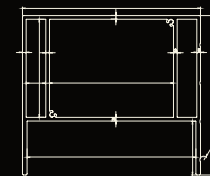
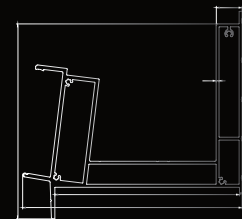
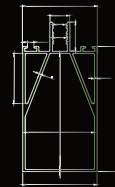
Vira
www.virabv.de



Händler

KATALOG

Treffen Sie Ihren Großhandelspartner



Vira Großhandel

Ihr Partner für Veranda und Outdoor-Living

Seit 2010 teilt das professionelle Team von Vira BV eine tief verwurzelte Leidenschaft für Veranden. Unsere Fachleute leben diese Leidenschaft, da viele von uns ursprünglich aus der Welt der Montage kommen.

Diese gemeinsame Leidenschaft hat dazu geführt, dass wir uns ständig bemühen, die Dinge für unsere geschätzten Kunden einfacher und besser zu machen. Wir halten das Prinzip der Maßanfertigung für selbstverständlich und nehmen uns die Zeit, bei jeder Bestellung mit Ihnen mitzudenken, damit Sie vor Ort mühelos montieren können.

Unser Stolz ist es, unseren Händlern eine Plattform zu bieten, denn als Großhändler konzentrieren wir uns ausschließlich auf die Bedürfnisse unserer Händler. Möchten Sie mehr erfahren? Zögern Sie nicht und nehmen Sie noch heute Kontakt mit unserem engagierten Team auf, das Sie schon jetzt in der Welt von Vira willkommen heißt,

Das Vira Team



Vira Aluminium



Händler Katalogus Index

Lotus Dachrinnen	4 & 5
Modern & Classic Dachrinnen	6 t/m 9
Träger, Pfosten, usw	10 t/m 15
Überdachungen Zubehör	16 & 17
Seitenwand Systeme	18 & 19
Glasschiebewände Systeme	20 t/m 27
Alu Rahmen Schiebetür Systeme	28 & 29
Cube Überdachung Systeme	30 & 31
Zäune Systeme	32 & 33
Garten Systeme	34 & 35
Glas-Balkongeländer Systeme	36 & 37
Glas(trenn)wände	38 & 39
Vira Großhandel Informationen	40 & 41



Lotus Dachrinne

Interchangeable gutter with cover profiles

Introducing the Lotus Vira renowned for its unmatched robustness. With a sturdy design, it offers lasting durability while providing you with the freedom to select from 4 distinct gutter styles. Tailor your veranda to your exact preferences, ensuring both strength and style in one exceptional package.



Strenuous static calculations

According German heavy snowfall
Extra reinforcement possible
6063-T6 Aluminum & CE certification



Elegant & Modern

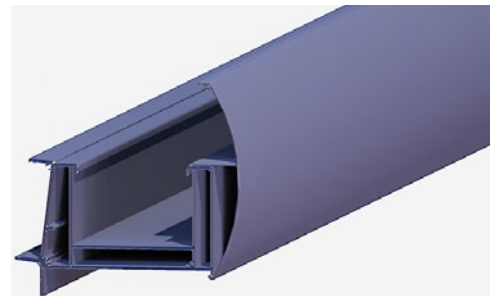
Own production of Vira
Suitable for your own advertising



V00903
Lotus Elegant
Gutter Base with cover



V00903
Lotus Stripes
Gutter Base with cover



V00903
Lotus Curve
Gutter Base with cover



V00903
Lotus Classic
Gutter Base with cover

RAL 9005MS

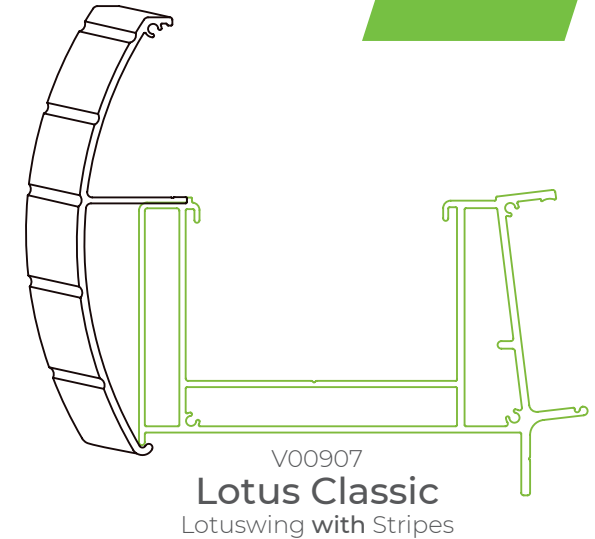
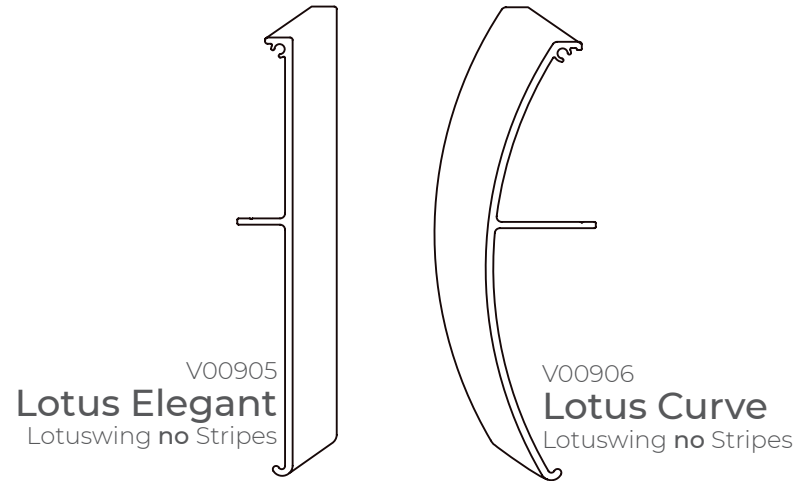
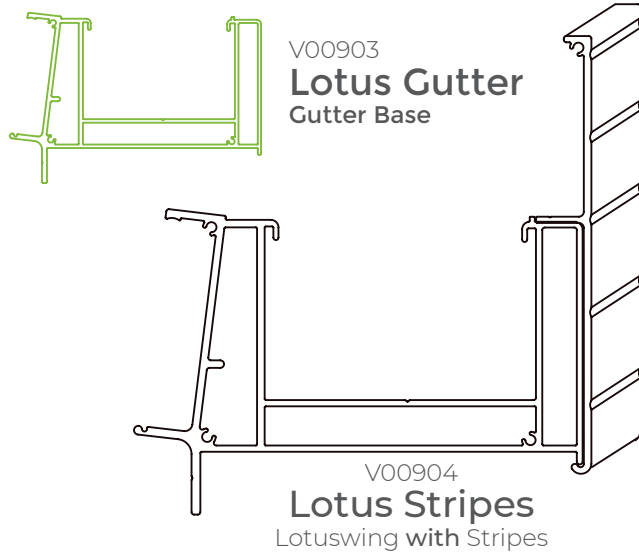
RAL 7016MS

RAL 9001MS

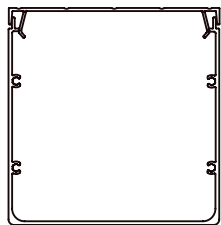
Wera | Adja | EcoFARBEN

LOTUS DACHRINNE

Technical Information



SKU	Product	Height	Width	Thick-ness	Moderne Gutter			Extra Information
					Maximum	RAL Colors		
V00903	Lotus Gutter	97 mm	154 mm	3 mm	806 cm	7016 ms 9001 ms 9005 ms	<ul style="list-style-type: none"> ✓ Statik Berechnung ✓ maximal 8 Meter am Stück 	
V00904	Lotus Stripes	175 mm	10,9 mm	3 mm	806 cm	7016 ms 9001 ms 9005 ms	<ul style="list-style-type: none"> ✓ Statik Berechnung ✓ maximal 8 Meter am Stück 	
V00905	Lotus Elegant	175 mm	10,9 mm	3 mm	806 cm	7016 ms 9001 ms 9005 ms	<ul style="list-style-type: none"> ✓ Statik Berechnung ✓ maximal 8 Meter am Stück 	
V00906	Lotus Curve	175 mm	38 mm	3 mm	806 cm	7016 ms 9001 ms 9005 ms	<ul style="list-style-type: none"> ✓ Statik Berechnung ✓ maximal 8 Meter am Stück 	
V00907	Lotus Classic	185 mm	38 mm	3 mm	806 cm	7016 ms 9001 ms 9005 ms	<ul style="list-style-type: none"> ✓ Statik Berechnung ✓ maximal 8 Meter am Stück 	
V00902	Lotus Post	132 mm	135 mm	3 mm	600 cm	7016 ms 9001 ms 9005 ms	<ul style="list-style-type: none"> ✓ Effizientes Transportsystem ✓ Maximum 8 meter in one piece 	



V00902
Lotus Post
Post with Striped Cover

Verfügbare Farben

RAL 9005MS

RAL 7016MS

RAL 9001MS

Modern und Elegant

Dachrinne profilen

Entdecken Sie das Perfekte Gleichgewicht zwischen Eleganz und Sicherheit mit unseren Dachrinnen von Vira. Jedes Dachrinnenprofil wird mit viel Liebe zum Detail entworfen und strengen statischen Berechnungen unterzogen. So erhalten Sie nicht nur ein optisch beeindruckendes Vordach, sondern auch die Gewissheit einer Konstruktion, die für langfristige Sicherheit und Stabilität sorgt.



Statik Berechnungen für Deutscher schwerer Schneefall
Extra Verstärkung möglich
6063-T6 Aluminium & CE-Zeichen



Elegant & Modern
Eigenproduktion von Vira
Eignet sich für Ihre eigene Werbung



Moderne Dachrinne anthrazit



Moderne Dachrinne creme



Moderne Dachrinne anthrazit



Rinnendeckel in schwarz

RAL 9005MS

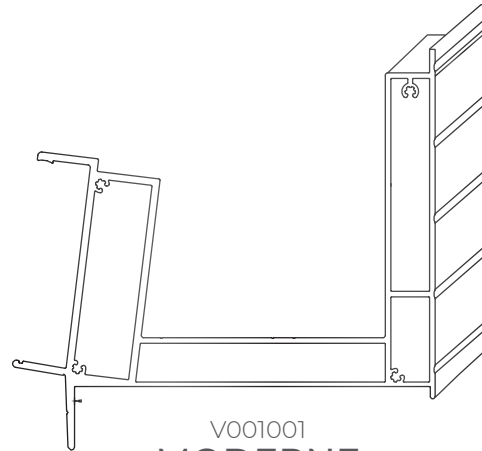
RAL 7016MS

RAL 9001MS

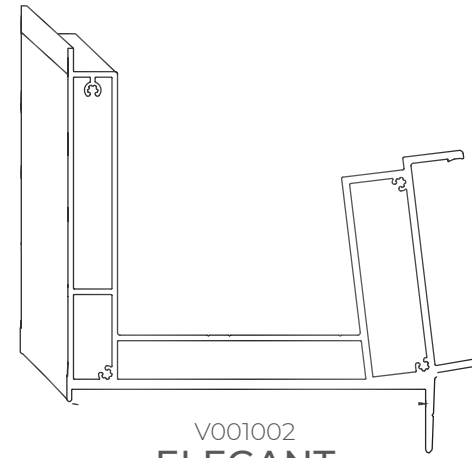
Verfügbare Farben

RECHTES DACHRINNE

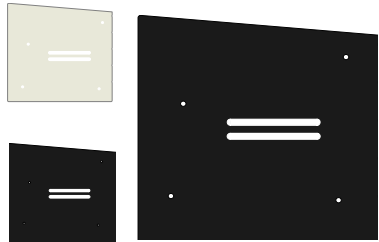
Technische Informationen



V001001
MODERNE
Gerade Rinne mit Streifen



V001002
ELEGANT
Gerade Rinne ohne Streifen



V001003
MODERN Deckel
Für die rechte Dachrinne

SKU	Produkt	Höhe	Breite	Dicke	Rechtes Goot			Zusätzliche Informationen
					Maximum	RAL Alternativen		
V001001	Moderne Dachrinne	112 mm	56 mm	1,9 mm	806 cm	7016 ms 9001 ms 9005 ms	<ul style="list-style-type: none"> ✓ Statik Berechnung ✓ maximal 8 Meter am Stück 	
V001002	Elegantes Dachrinne	112 mm	56 mm	1,9 mm	806 cm	7016 ms 9001 ms 9005 ms	<ul style="list-style-type: none"> ✓ Statik Berechnung ✓ maximal 8 Meter am Stück 	
V001003	MODERN Deckel	185 mm	190 mm	1,9 mm	Deckel	7016 ms 9001 ms 9005 ms	<ul style="list-style-type: none"> ✓ Markenlos ✓ Kostenlos für Ihre eigene Werbung 	

Verfügbare Farben

RAL 9005MS

RAL 7016MS

RAL 9001MS

Klassisches Dachrinne

Zeitloses Design

Erleben Sie die zeitlose Ästhetik in Verbindung mit der unübertroffenen Robustheit unserer runden Classic-Dachrinnen mit Streifen. Diese beliebten Dachrinnen sind nicht nur optisch reizvoll, sondern verkörpern auch handwerkliches Können und Langlebigkeit, die durch detaillierte statische Berechnungen optimiert wurden. Vertrauen Sie auf ein Rinnensystem, das Ihren Außenbereich nicht nur ästhetisch aufwertet, sondern dank seiner robusten Konstruktion auch Sicherheit bietet.



Starre statische Berechnungen
Deutscher schwerer Schneefall
Extra Verstärkung möglich
6063-T6 Aluminium & CE-Zeichen



Klassisch und zeitlos
Eigenproduktion von Vira Eignet
sich für Ihre eigene Werbung



Klassische Dachrinne



Klassische Dachrinne



Klassische Dachrinne



Klassische Deckel

RAL 9005MS

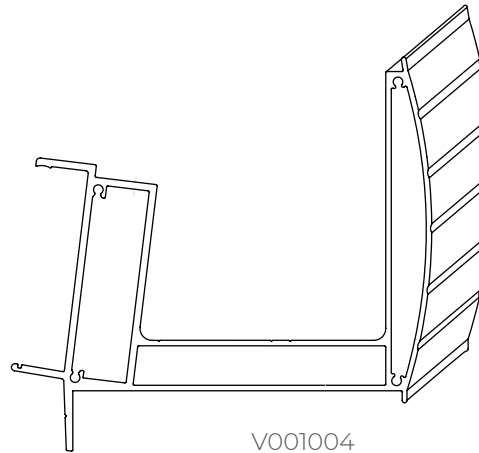
RAL 7016MS

RAL 9001MS

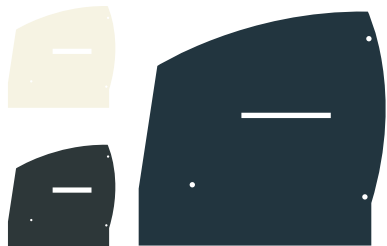
Verfügbare Farben Farben

RUNDES DACHRINNE

Technische Informationen



V001004
Klassisch
Runde Dachrinne mit Streifen



V00105
Klassische deckel
Für die runde Rinne

SKU	Produkt	Höhe	Breite	Dicke	Rundes Dachrinne			Zusätzliche Informationen
					Maximum	RAL Alternativen		
V001004	Klassische Dachrinne	112 mm	56 mm	1,9 mm	806 cm	7016 ms 9005 ms	<ul style="list-style-type: none"> ✓ Statik Berechnung ✓ Maximal 8 Meter an einem Stück 	
V001005	KLASSISCHE DECKEL	185 mm	190 mm	1,9 mm	Deckel	7016 ms 9005 ms	<ul style="list-style-type: none"> ✓ Markenlos ✓ Kostenlos für Ihre eigene Werbung 	

Verfügbare Farben

RAL 9005MS

RAL 7016MS

RAL 9001MS

Robuste Träger

Seitenträger, Polycarbonatträger und Glasdachträger

Sichern Sie Ihr Vordach mit den von uns angebotenen massiven Trägern, die sorgfältig entworfen wurden, um zwischen der Wandplatte und der Dachrinne zu passen. Das Engagement von Vira Veranda für Langlebigkeit und Stärke spiegelt sich in unseren Trägern wider, die auf einer umfassenden statischen Analyse basieren. Damit bieten wir nicht nur strukturelle Integrität, sondern auch ein anspruchsvolles Erscheinungsbild für Ihren Außenbereich, das durch genaue technische Berechnungen untermauert wird.



Starre statische Berechnungen
Deutscher schwerer Schneefall
Extra Verstärkung möglich
6063-T6 Aluminium & CE-Zeichen



Robust & Modern
Eigene Produktion von Vira
Gummis vorinstalliert bei
Haubenbestellung



Träger cremefarben mit
LED-Leuchten



Balken anthrazit mit LED-Leuchten



Träger schwarz mit LED-Leuchten



Liggers antraciet im Carport

RAL 9005MS

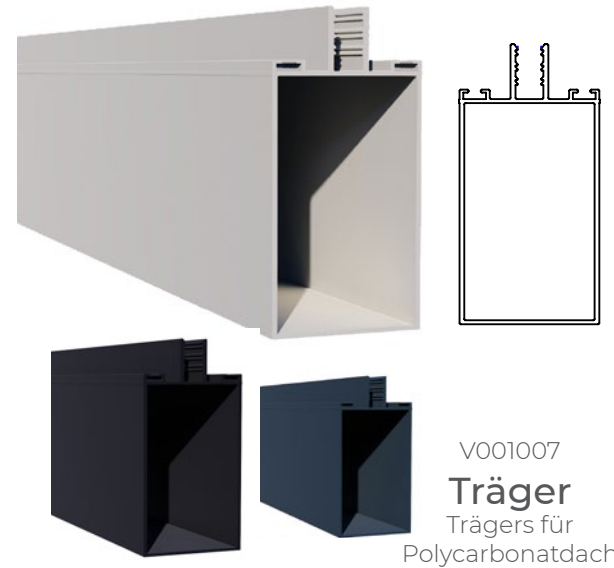
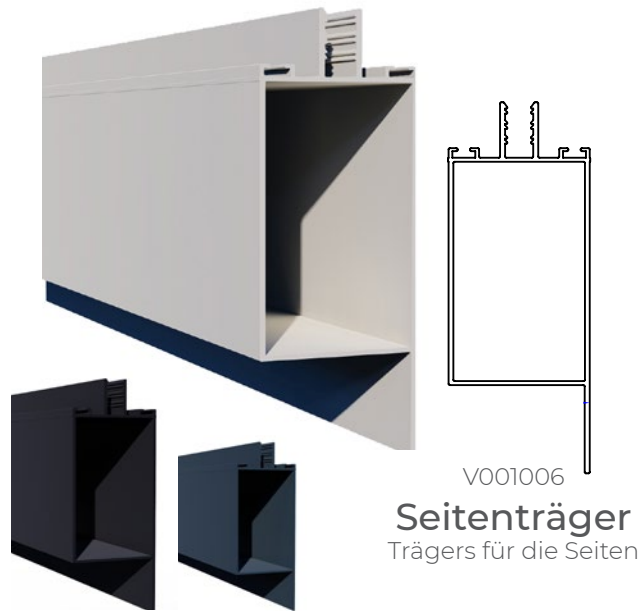
RAL 7016MS

RAL 9001MS

Verfügbare Farben

TRÄGER

Technische Informationen



SKU	Trägers								
	Produkt	Höhe	Breite	Dicke	Maximum Profil	Farbe		Zusätzliche Informationen	
V001006	Seitenträger	129 mm	56 mm	1,9 mm	593 cm	RAL 7016 ms	RAL 9001 ms	RAL 9005 ms	<ul style="list-style-type: none"> ✓ Nur an den Seiten zu platzieren ✓ inklusive Gummis ✓ Kundenspezifische Tiefe max. 500 cm
V001007	Träger	112 mm	56 mm	1,9 mm	593 cm	RAL 7016 ms	RAL 9001 ms	RAL 9005 ms	<ul style="list-style-type: none"> ✓ Nur an den Seiten zu platzieren ✓ inklusive Gummis ✓ Kundenspezifische Tiefe max. 500 cm
V001008	Träger Verstärkt	112 mm	56 mm	1,9 mm	593 cm	RAL 7016 ms	RAL 9001 ms	RAL 9005 ms	<ul style="list-style-type: none"> ✓ Nur an den Seiten zu platzieren ✓ inklusive Gummis ✓ Kundenspezifische Tiefe max. 500 cm

Verfügbare Farben

RAL 9005MS

RAL 7016MS

RAL 9001MS

Pfosten

Innovation und Nachhaltigkeit

Entdecken Sie die fortschrittliche Funktionalität unserer Pfosten bei Vira, eine Innovation, die nicht nur strukturelle Stabilität bietet, sondern auch clevere Platzersparnis beim Transport ermöglicht. Diese einzigartigen Pfosten, sorgfältig entworfen und sorgfältig entworfen und mit handwerklichem Geschick, dienen als solide Grundlage für Ihr Vordach. Unsere Stützen sind nicht nur funktionell, sondern verfügen auch über intelligente Funktionen. Vira bleibt fortschrittlich, sowohl was die technische Innovation als auch das durchdachte Design betrifft.



Schwere Stakkato-Berechnungen
Nach deutschem Starkschneefall
6063-T6 Aluminium
CE-Kennzeichnung



Innovativ und effizient
Vira's eigene Produktion
Maßgeschneidert



Pfosten creme mit Streifen



Pfosten anthrazit



Pfosten creme



Pfosten Pfosten

RAL 9005MS

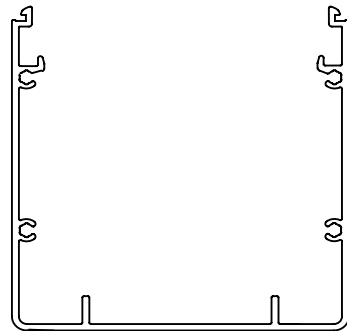
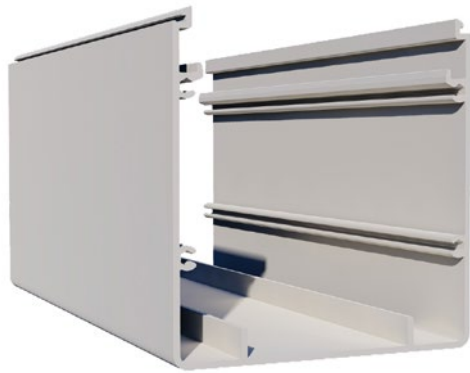
RAL 7016MS

RAL 9001MS

Verfügbare Farben

PFOSTEN

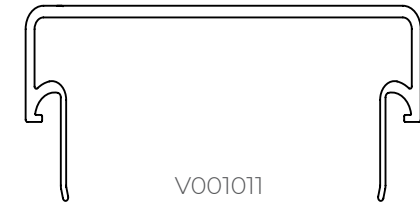
Technische Informationen



V001009
Pfost
Efficient design



V001010
Deckel mit Streifen
Für Pfosten



V001011
Deksel streeploos
Für Pfosten

Pfosten									
SKU	Produkt	Tiefe	Breite	Dicke	Maximum Profil	Farbe			Zusätzliche Informationen
V001009	Pfosten	1160 mm	111 mm	2,3 mm	250 cm	RAL 7016 ms	RAL 9001 ms	RAL 9005 ms	✓ Standard höhe 500 cm
V001010	Pfost Deckel mit Streifen	248 mm	111 mm	2,3 mm	250 cm	RAL 7016 ms	RAL 9001 ms	RAL 9005 ms	✓ Standard höhe 500 cm
V001011	Pfost Deckel ohne Streifen	248 mm	111 mm	2,3 mm	250 cm	RAL 7016 ms	RAL 9001 ms	RAL 9005 ms	✓ Standard höhe 500 cm

Verfügbare Farben

RAL 9005MS

RAL 7016MS

RAL 9001MS

Klickleisten

Schnell montiert

Diese praktischen Klickrahmen bieten eine mühelose Möglichkeit, Ihre Polycarbonat- oder Glasplatten zu befestigen. Nachdem Ihre Platten platziert wurden, verwenden Sie selbstbohrende Schrauben, um die Klickrahmen fest anzuziehen. Diese intuitive Lösung spart nicht nur Zeit, sondern bietet auch eine sichere Befestigungsmethode, die sicherstellt, dass Ihre Platten fest an ihrem Platz bleiben.



Praktische und schnelle Montage

Maßgeschneidert:
Gummis vormontiert
6063-T6 Aluminium
CE-Kennzeichnung



Innovativ und effizient

Maßgeschneidert:
Eckprofile sind enthalten



Klickleiste anthrazit



Klickleiste anthrazit



Klickleiste anthrazit



Klickleiste schwarz

RAL 9005MS

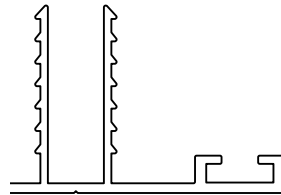
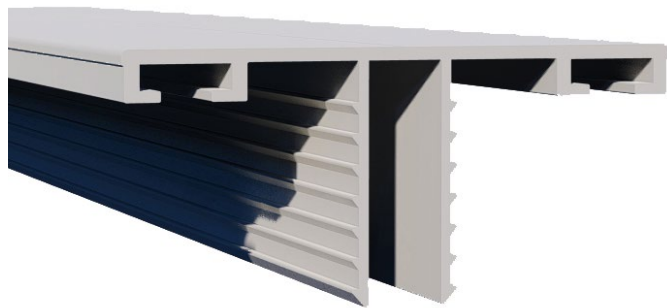
RAL 7016MS

RAL 9001MS

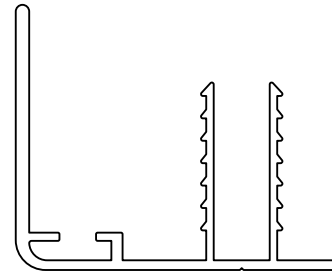
Verfügbare Farben

KLICKLEIST

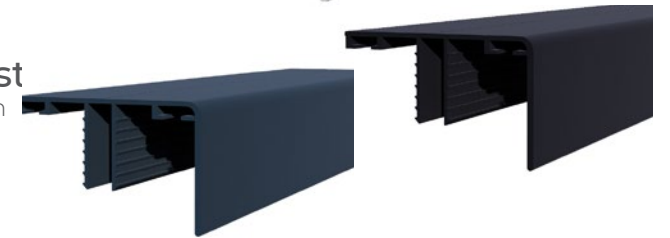
Technische Informationen



V001012
Klickleist
Für Dachpaneelen



V001013
Zijkant Klickleist
Für Dachpaneelen



Klickleiste									
SKU	Produkt	Höhe	Breite	Dicke	Maximum Profil	Profil farben			Zusätzliche Informationen
V001012	Klickleist	25,1 mm	56,5 mm	1.3 mm	700 cm	RAL 7016 ms	RAL 9001 ms	RAL 9005 ms	<ul style="list-style-type: none"> ✓ Nicht für Seiten bestimmt ✓ Fester Halt mit Klicksystem ✓ Platz für selbstschneidende Schrauben ✓ Maßgeschneidert: Gummis vorinstalliert
V001013	Zijkant Klickleist	35,5 mm	58,5 mm	1.3 mm	700 cm	RAL 7016 ms	RAL 9001 ms	RAL 9005 ms	<ul style="list-style-type: none"> ✓ Nur für Seiten ✓ Fester Halt mit Klicksystem ✓ Platz für selbstschneidende Schrauben ✓ Maßgeschneidert: Gummis vorinstalliert

Verfügbare Farben

RAL 9005MS

RAL 7016MS

RAL 9001MS

Überdachung Zubehör

Zubehör

Unsere speziell entworfenen A-Balken, Profekt für freistehende Vordächer, die eine solide und stabile Konstruktion gewährleisten. Darüber hinaus präsentieren wir Aluminiumträger zur Verstärkung und bieten Abschlussleisten an, die nicht nur für ein nahtlosen Look verleihen, sondern auch als stilvolle Akzente dienen. Mit sorgfältig ausgewählten Sortiment von Vira schaffen Sie ein Vordach, das nicht nur funktional, sondern auch optisch ansprechend und langlebig ist.



Praktische und schnelle Montage
Maßgeschneidert: Gummis vormontiert, 6063-T6 Aluminium, CE-Kennzeichnung



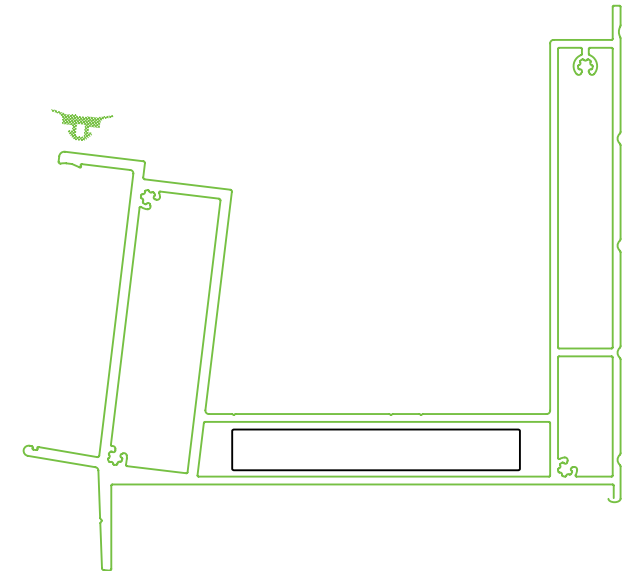
Innovativ und effizient
Maßgeschneidert: Eckprofile sind enthalten



V001016
A - Träger
Für montage
Freistehend Überdachung



V001017
**Aluminium Ver-
stärkungsbalken**
Für versteivigung



RAL 9005MS

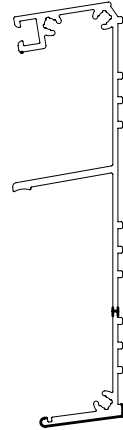
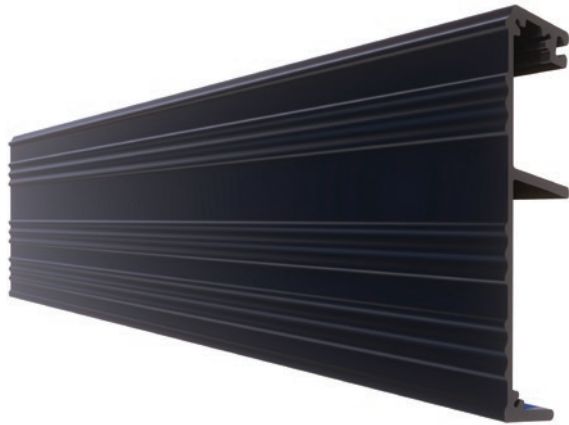
RAL 7016MS

RAL 9001MS

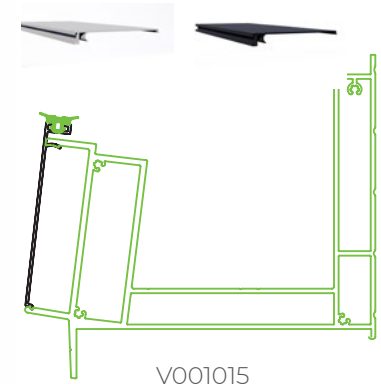
Verfügbare Farben

ÜBERDACHUNG FREISTEHEND

Technische Informationen



V001014
Wandplatte
Für die Wandmontage



V001015
Abschlußleiste
Für die Innenseite der Rinne

SKU	Produkt	Höhe	Breite	Dicke	Maximaal Profiel	Zubehör			Extra Informatie
						Farben			
V001014	Wandplatte	150 mm	39 mm	1,85 mm	900 cm	RAL 7016 ms	RAL 9001 ms	RAL 9005 ms	<ul style="list-style-type: none"> ✓ Fester Halt mit Klicksystem ✓ Platz für selbstschneidende Schrauben ✓ Maßgeschneidert: Gummis inklusive
V001015	Afwerklijst	94,7 mm	12 mm	1,5 mm	95 cm	RAL 7016 ms	RAL 9001 ms	RAL 9005 ms	✓ Maßgeschneidert: Gummis inklusive
V001016	A Träger	130 mm	135 mm	3 mm	800 cm	RAL 7016 ms	RAL 9001 ms	RAL 9005 ms	✓ Für montage Freistehend Überdachung
V001017	Aluminium Verstärkungs- balken	77,5 mm	14,98 mm	14,98 mm	600 cm		Aluminium		✓ für Bewehrung

Verfügbare Farben

RAL 9005MS

RAL 7016MS

RAL 9001MS

Seitenwand & Profile

Profile für Seitenwände, Platten und Beschläge

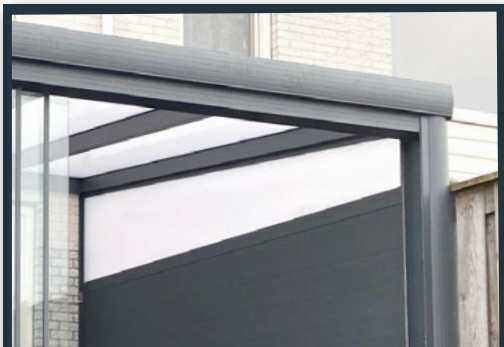
Entdecken Sie die vielseitigen Möglichkeiten unserer Aluminium-Seitenwandpaneele. Diese Paneele bieten nicht nur Sichtschutz und Schutz vor den Elementen, sondern verleihen Ihrem Vordach auch ein modernes Aussehen. Die F-Profile wurden sorgfältig entworfen, um einen sauberen Abschluss an den Enden der Seitenwände zu gewährleisten und dienen gleichzeitig als zuverlässige Befestigungsmethode an den Pfosten. Unsere H-Profile fungieren als dauerhafte Verbindungsstücke und ermöglichen eine nahtlose Verbindung zwischen den Seitenwandpaneelen, was die Ästhetik und Funktionalität Ihres Außenbereichs verbessert.



Praktische & schnelle Montage
Maßgeschneidert:
Gummis vormontiert.
6063-T6 Aluminium
CE-Kennzeichnung



Innovativ und effizient
Maßgeschneidert:
Eckprofile sind enthalten



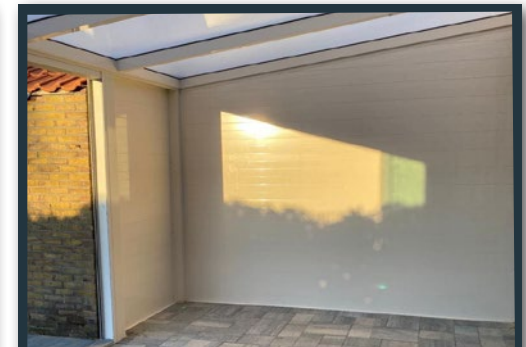
Seitenwand Alu.paneel mit Poly



Seitenwand Alu.paneel mit Poly



Seitenwand polycarbonaat



Seitenwand Alu.paneel mit Poly

RAL 9005MS

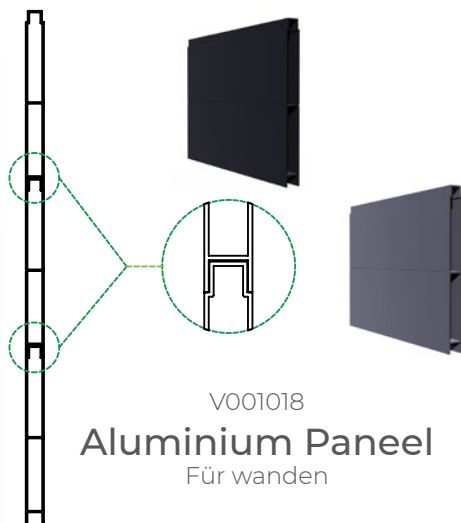
RAL 7016MS

RAL 9001MS

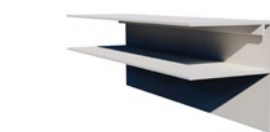
Verfügbare Farben

SEITENWAND, F & H PROFIL

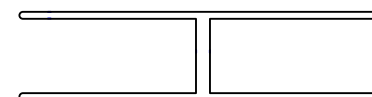
Technische Informationen



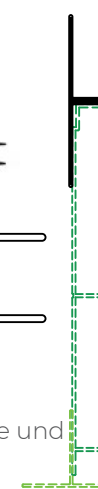
V001018
Aluminium Paneel
Für wanden



V001019
F Profil
Für Seitenwand und
Polycarbonat



V001020
H Profil
Als Verbinder für Seitenwände und
Polycarbonat



SKU	Produkt	Höhe	Breite	Dicke	Aluminium-Paneel, f & h-Profil				Zusätzliche Informationen
					Maximales Profil	Farben			
V001018	Aluminium Paneel	170 mm	16 mm	2 mm	900 cm	RAL 7016 ms	RAL 9001 ms	RAL 9005 ms	✓ Fester Halt durch Klicksystem ✓ Platz für selbstbohrende Schrauben
V001019	F Profil	94,7 mm	12 mm	1,5 mm	95 cm	RAL 7016 ms	RAL 9001 ms	RAL 9005 ms	✓ leicht zu montieren für die Seiten
V001020	H Profil	130 mm	135 mm	3 mm	800 cm	RAL 7016 ms	RAL 9001 ms	RAL 9005 ms	✓ Handig für alleinstande Überdachung ✓ Handig für carport constructies

Verfügbare Farben

RAL 9005MS

RAL 7016MS

RAL 9001MS

Glasschiebewände

Glazen schuifwanden

Unsere vorgespannten Glasscheiben sind sowohl in Klarglas für maximale Transparenz und Lichtdurchflutung als auch in getöntem Glas für subtile Nuancen und Privatsphäre erhältlich. Mit den Anpassungsmöglichkeiten und Optionen von Vira können Sie Ihren Außenbereich ganz nach Ihrem Geschmack gestalten, sodass Sie ihn bei jedem Wetter und zu jedem Anlass in vollen Zügen genießen können.



Praktische & schnelle Montage
6063-T6 Aluminium
CE Keurmerk



Innovativ und effizient
Bouwpakketten beschikbaar



Glasschiebewände getönt



Glasschiebewände klar



Glasschiebewände



Glasschiebewände

RAL 9005MS

RAL 7016MS

RAL 9001MS

Verfügbare Farben

VERFÜGBARKEITSMATRIX

Glasscheibe Informationen

Klarglas					Arbeit Höhe	
Verfügbar Glasscheibe Breite cm			x	Glas-scheibe Höhe cm	Min cm	Max cm
90	98	103				193
90	98	103		198	207	210
90	98	103		203	212	215
90	98	103		208	217	220
90	98	103		213	222	225
90	98	103		218	227	230
90	98	103		223	232	235
90	98	103		228	237	240
90	98	103		235	244	247
90	98	103		240	249	250

● Bitte geben Sie Ihre Arbeitsgröße an

Getöntes Glas				Arbeitshöhe	
Verfügbare Glaspaneel Breites		x	Glaspaneel Höhe	Min	Max
93	103				193
93	103		198	207	210
93	103		203	212	215
93	103		208	217	220
93	103		213	222	225
93	103		218	227	230
93	103		223	232	235
93	103		228	237	240

● Bitte geben Sie Ihre Arbeitsgröße an

Verfügbare Farben

RAL 9005MS

RAL 7016MS

RAL 9001MS

Obere Schienen

Zur Begleitung von Glasschiebewänden

Unsere Aufsatzschienen sind die Perfekte Ergänzung für Ihre Glasschiebewände bei Vira Veranda. Sie lassen sich einfach unter der Dachrinne montieren und sorgen für eine reibungslose und präzise Führung der Schiebewände. Dieses Design sorgt dafür, dass Sie Ihren Außenbereich mühelos genießen können. Bei Vira Veranda legen wir großen Wert auf die Details, um Ihr Outdoor-Erlebnis zu verbessern.



Praktische und schnelle Montage
6063-T6 Aluminium
CE-Kennzeichnung



Innovativ und effizient
Baukästen verfügbar



obere Schienen schwarz



obere Schienen anthrazit



obere Schienen anthrazit



obere Schienen anthrazit

RAL 9005MS

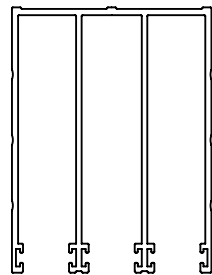
RAL 7016MS

RAL 9001MS

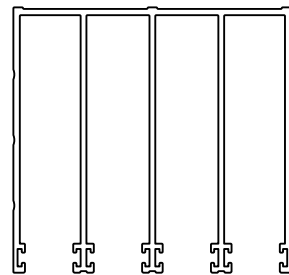
Verfügbare Farben

OBERE SCHIENEN

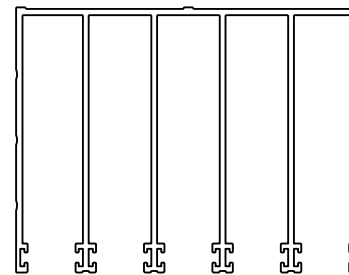
Technische Informationen



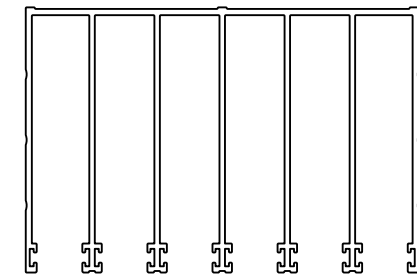
V001021
3 Spurs
Obere Schienen



V001022
4 Spurs
Obere Schienen



V001023
5 Spurs
Obere Schienen



V001024
6 Spurs
Obere Schienen

SKU	obere Schienen								Zusätzliche Informationen
	Produkt	Höhe	Breite	Dicke	Maximales Profil	Farben			
V001021	3 spurs Obere Schienen	85 mm	65 mm	1,8 mm	300 cm	RAL 7016 ms	RAL 9001 ms	RAL 9005 ms	✓ Leicht zu montierende 3-spurige obere Schienen
V001022	4 spurs Obere Schienen	85 mm	86 mm	1,8 mm	400 cm	RAL 7016 ms	RAL 9001 ms	RAL 9005 ms	✓ Leicht zu montierende 4-spurige obere Schienen
V001023	5 spurs Obere Schienen	85 mm	108 mm	1,8 mm	500 cm	RAL 7016 ms	RAL 9001 ms	RAL 9005 ms	✓ Leicht zu montierende 5-spurige obere Schienen
V001024	6 spurs Obere Schienen	85 mm	129 mm	1,8 mm	600 cm	RAL 7016 ms	RAL 9001 ms	RAL 9005 ms	✓ Leicht zu montierende 6-spurige obere Schienen

Verfügbare Farben

RAL 9005MS

RAL 7016MS

RAL 9001MS

Untere Schiene

So installieren Sie die Glaswände

Unsere hochwertigen Unterschienen, die in 3, 4, 5 und 6 Schienen erhältlich sind, bieten nicht nur Flexibilität in Design und Haltbarkeit, sondern auch eine intelligente Wasserableitung nach außen. Ganz gleich, ob Sie ein elegantes Finish oder eine robuste Basis für Ihre Überdachung suchen, unsere Unterschienen bieten eine vielseitige und zuverlässige Lösung, die alle Ihre Bedürfnisse erfüllt, einschließlich einer durchdachten Wasserableitung nach außen.



Praktische und schnelle Montage
6063-T6 Aluminium
CE-Zeichen



Innovativ und effizient
Baukästen verfügbar



Glasschiebewände



Glasschiebewände



Glasschiebewände



Glasschiebewände

RAL 9005MS

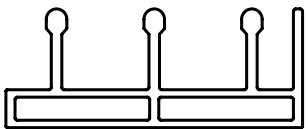
RAL 7016MS

RAL 9001MS

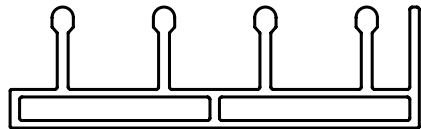
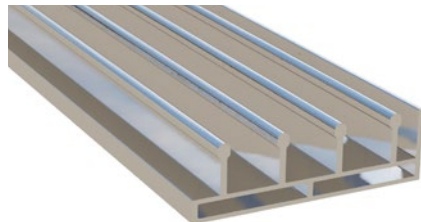
Verfügbare Farben

UNTERE SCHIENE

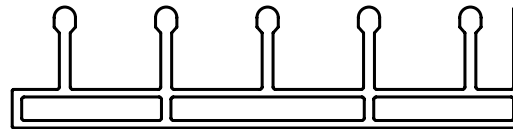
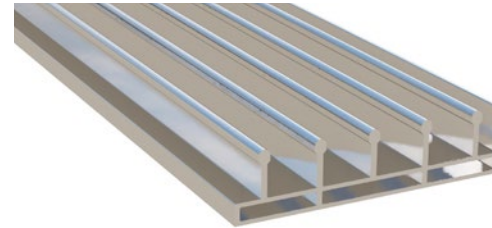
Technische Informationen



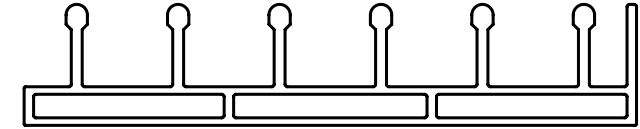
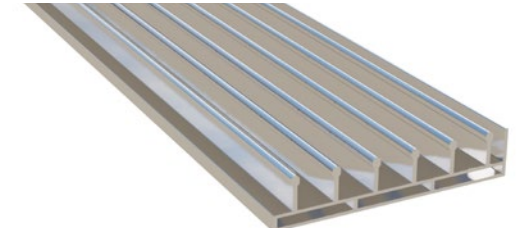
V001025
3 Spurs
untere Schiene



V001026
4 Spurs
untere Schiene



V001027
5 Spurs
untere Schiene



V001028
6 Spurs
untere Schiene

SKU	Produkt	Freistehend				Maximales Profil	Zusätzliche Informationen
		Höhe	Breite	Dicke			
V001025	3 Spurs untere Schiene	26 mm	65 mm	2,3 mm	300 cm	✓ Leicht zu montierende 3-spurige obere Schienen	
V001026	4 Spurs untere Schiene	26 mm	86 mm	2,3 mm	400 cm	✓ Leicht zu montierende 4-spurige obere Schienen	
V001027	5 Spurs untere Schiene	26 mm	108 mm	2,3 mm	500 cm	✓ Leicht zu montierende 5-spurige obere Schienen	
V001028	6 Spurs untere Schiene	26 mm	129 mm	2,3 mm	600 cm	✓ Leicht zu montierende 6-spurige obere Schienen	

Verfügbare Farben

RAL 9005MS

RAL 7016MS

RAL 9001MS

U-Profile

Für Seiten von Glasschiebewänden

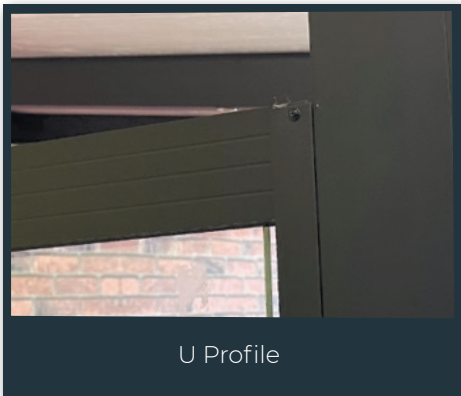
Die U-Profile werden zuerst montiert und bilden die solide Basis für Ihr Projekt, einschließlich der praktischen, bereits für Sie montierten Zugluftleisten. Erhältlich für 3, 4, 5 und 6 Schienensysteme. Die U-Profile lassen sich einfach an den Pfosten montieren und sind in 3 verschiedenen Farben erhältlich.



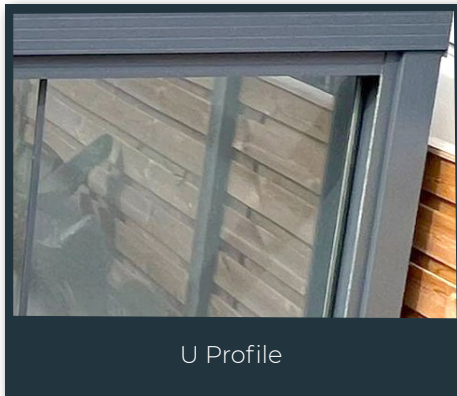
Praktische & schnelle Montage
6063-T6 Aluminium
CE Zeichen



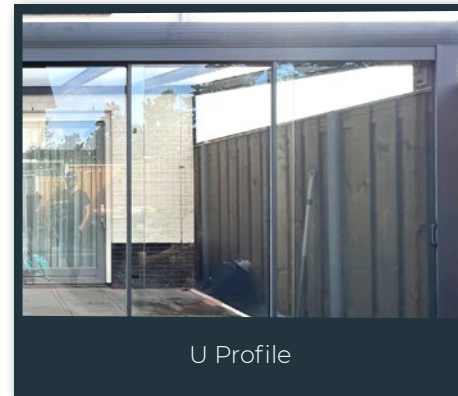
Innovativ und effizient
Bouwpakketten beschikbaar



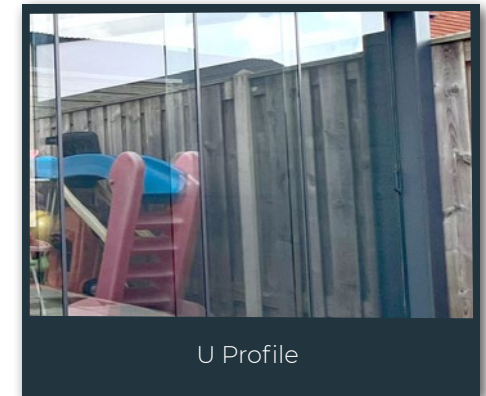
U Profile



U Profile



U Profile



U Profile

RAL 9005MS

RAL 7016MS

RAL 9001MS

Verfügbare Farben

U-PROFILE

Technische Informationen



V001021
U-Profile
für 3 Spurs



V001022
U-Profile
für 4 Spurs



V001023
U-Profile
für 5 Spurs



V001024
U-Profile
für 6 Spurs

SKU	Produkt	Höhe	Breite	Dicke	Maximales Profil	Freistehend			Zusätzliche Informationen
						Farben			
V001029	3 Spurs U-Profile	35 mm	74 mm	1,7 mm	250 cm	RAL 7016 ms	RAL 9001 ms	RAL 9005 ms	✓ Leicht montierbares 3-Spur-U-Profil
V001030	4 Spurs U-Profile	35 mm	95 mm	1,7 mm	250 cm	RAL 7016 ms	RAL 9001 ms	RAL 9005 ms	✓ Leicht montierbares 4-Spur-U-Profil
V001031	5 Spurs U-Profile	35 mm	117 mm	1,7 mm	250 cm	RAL 7016 ms	RAL 9001 ms	RAL 9005 ms	✓ Leicht montierbares 5-Spur-U-Profil
V001032	6 Spurs U-Profile	35 mm	138 mm	1,7 mm	250 cm	RAL 7016 ms	RAL 9001 ms	RAL 9005 ms	✓ Leicht montierbares 6-Spur-U-Profil

Verfügbare Farben

RAL 9005MS

RAL 7016MS

RAL 9001MS

Alu Rahmen Schiebetür

Für Überdachungen oder Außenbereiche.

Unsere hochwertigen Vira Rahmenschiebetüren werden nach Maß entworfen und gefertigt. Bei Vira können Sie genau angeben, welche festen und verschiebbaren Elemente nach Ihren Wünschen gefertigt werden sollen. Unsere erfahrenen Monteure und Produktionsmitarbeiter denken mit Ihnen mit, um ein schönes Endprodukt zu erhalten. So können Sie Ihren Außenbereich lange genießen.



Praktische & schnelle Montage
6063-T6 Aluminium
CE-Zeichen



Innovativ und effizient
Baukästen erhältlich



Terrassenschiebetüren anthrazit



Terrassenschiebetüren creme



Terrassenschiebetüren creme



Terrassenschiebetüren schwarz

RAL 9005MS

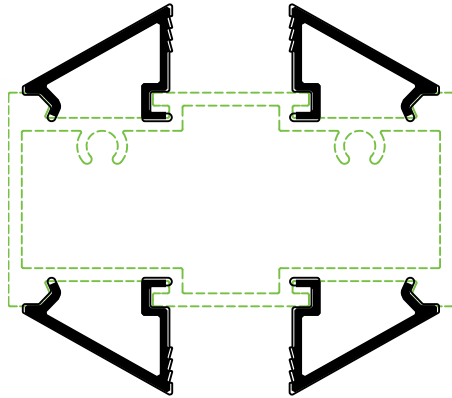
RAL 7016MS

RAL 9001MS

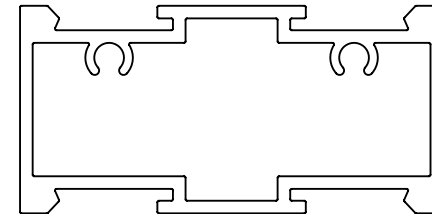
Verfügbare Farben

ALUMINIUM RAHMEN SCHIEBETÜR

Technische Informationen



V001022
Rahmen Seite Profil
Für alle zijden



V001024
Rahmen-Führung
Kozijn



SKU	Rahmen Schiebetür Profile							
	Produkt	Höhe	Breite	Dicke	Farben			Zusätzliche Informationen
V001033	Rahmenseite - Profil	15 mm	18 mm	1,2 mm	RAL 7016 ms	RAL 9001 ms	RAL 9005 ms	✓ Hohe Qualität
V001034	Rahmen-Führer	28 mm	57 mm	1,7 mm	RAL 7016 ms	RAL 9001 ms	RAL 9005 ms	✓ Hohe Qualität

Verfügbare Farben

RAL 9005MS

RAL 7016MS

RAL 9001MS

Cube Überdachung

Für eine flache Dachterrassenüberdachung

Ein Flachdach als Veranda, auch bekannt als Flachdachterrasse, bietet einen modernen und praktischen Außenbereich auf erhöhtem Niveau. Dieses vielseitige Design integriert sich nahtlos in die Architektur des Gebäudes und schafft die perfekte Umgebung zum Entspannen, für Geselligkeiten oder zum Genießen der Natur - und das alles mit dem Komfort eines ebenerdigen Zugangs. Eine flache Veranda ermöglicht es Ihnen, Ihren verfügbaren Raum optimal zu nutzen und die Aussicht auf Ihre Umgebung voll auszukosten, während Sie gleichzeitig eine stilvolle und funktionale Erweiterung Ihres Außenbereichs erschaffen.



Strenge statische Berechnungen

Nach deutschem Schneefall
Extra Verstärkung möglich
6063-T6 Aluminium & CE-Zertifizierung



Flaches Verandasystem

mit 3° Neigung
LED-Beleuchtung
Erhältlich in jeder RAL-Farbe
6,1 Meter zwischen den Pfosten



RAL 9005MS

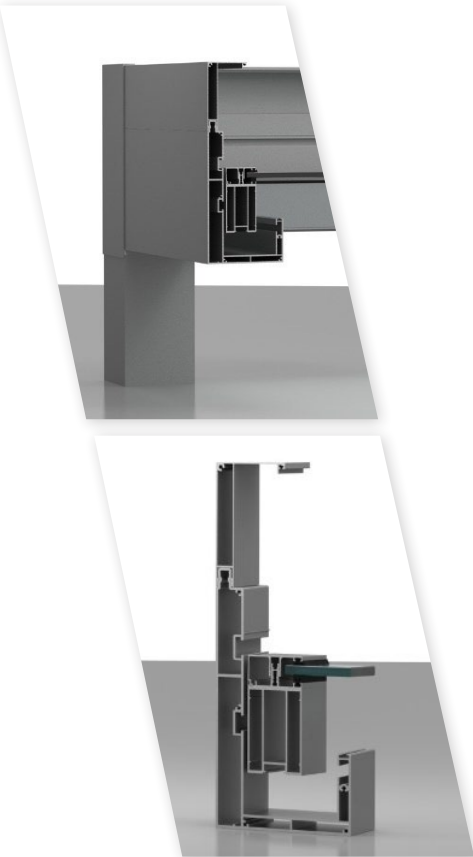
RAL 7016MS

RAL 9001MS

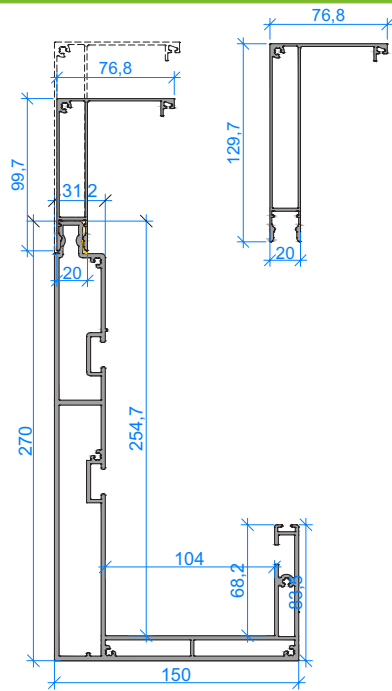
Verfügbare Farben Farben

KUBUS / CUBE VERANDA

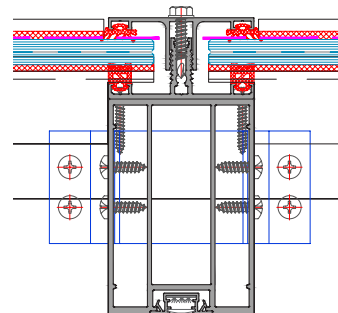
Technische Informationen



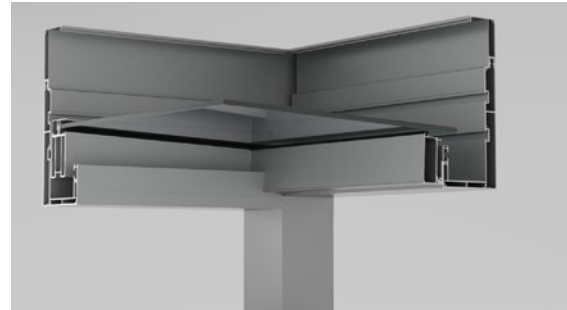
Flat Veranda
Rinne



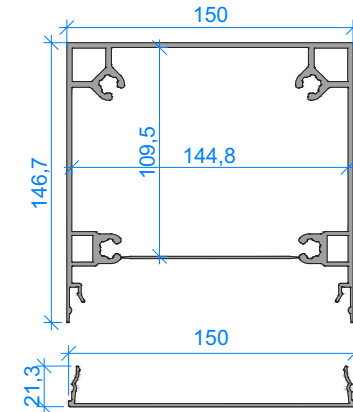
Gutter
Messungen



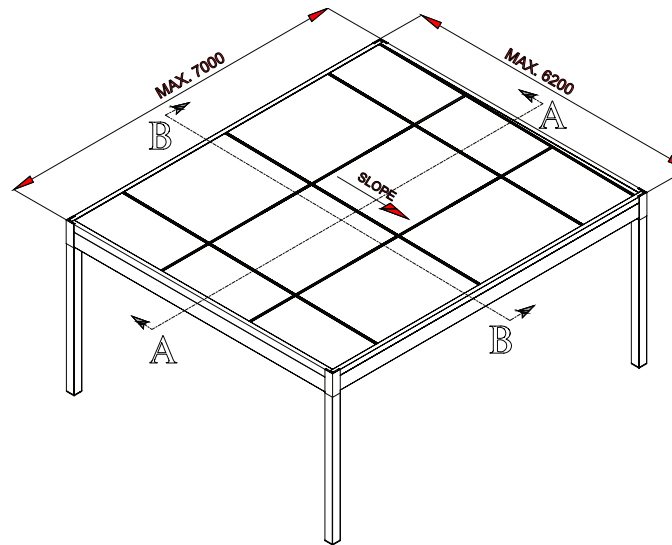
Girder
Messungen



CUBE Veranda
Rinne



Pfost
Messungen



Flat Veranda
Maximale Größen



Technischer Katalog
Für weitere technische Informationen
scannen Sie bitte den QR-Code

Verfügbare Farben

RAL 9005MS

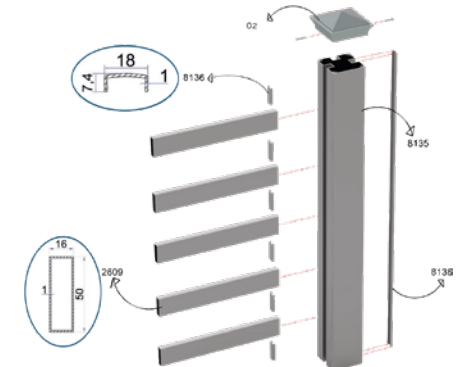
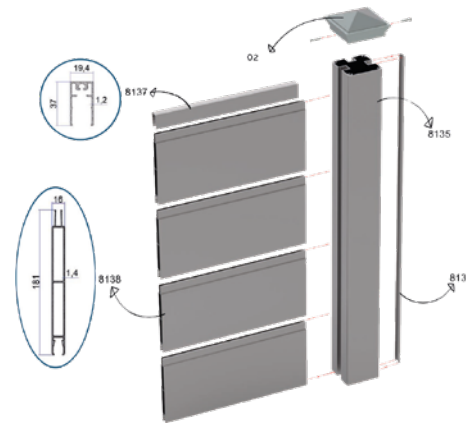
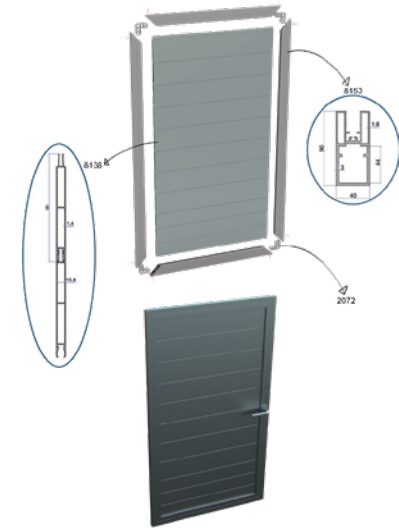
RAL 7016MS

RAL 9001MS

Profile für Zäune

Trennwand für Zaun und Garten

Wir bieten Ihnen auch die Möglichkeit, Aluminiumzäune und Aluminiumtore nach Maß anzufertigen. Ganz gleich, ob Sie auf der Suche nach Privatsphäre, Sicherheit oder einer ästhetischen Aufwertung Ihres Außenbereichs sind, unsere maßgefertigten Aluminiumzäune und -tore bieten eine dauerhafte und stilvolle Lösung, die sich nahtlos an Ihre Bedürfnisse anpasst. Bei Vira geht es darum, einen Außenbereich zu schaffen, der alle Ihre Bedürfnisse erfüllt und von Anfang bis Ende individuell gestaltet ist.



RAL 7016MS

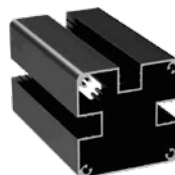
Verfügbare Farben

ZAUNE

Technische Informationen

Zaunprofil hochkant

Beschreibung	Abmessungen	Länge	Dicke	Einheit	SKU
90 x 90 ppost	90 x 90 mm	2,6 m	3,122 kg/m	pro meter	8135



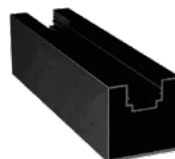
Seitenprofil/Polsterung

Beschreibung	Abmessungen	Länge	Dicke	Einheit	SKU
Seiten Profil	7,4 x 18 x 1 mm	2,6 m	0,090 kg/m	pro meter	8136



Fenster-Profil

Beschreibung	Abmessungen	Länge	Dicke	Einheit	SKU
Fenster Profil	40 x 40 x 1,2 mm		1,2 mm	pro meter	8281



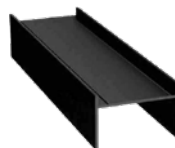
Dichtungsprofil oben

Beschreibung	Abmessungen	Länge	Dicke	Einheit	SKU
Dichtungsprofil	37 x 19,4 x 1,2 mm	7 m	1,2 mm	pro meter	8137



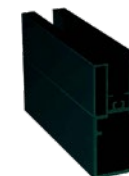
Sonnenschutzprofil

Beschreibung	Abmessungen	Länge	Dicke	Einheit	SKU
Profil Sonne	28 x 44 x 1,5 mm		1,5 mm	pro meter	2595



Profil des Türrahmens

Beschreibung	Abmessungen	Länge	Dicke	Pro	SKU
Profil des Türrahmens	90 x 40 x 3 mm			meter	8153



15 x 50 Röhren-Kastenprofil

Beschreibung	Abmessungen	Länge	Dicke	Pro	SKU
15 x 50 Rohr	16 x 50 x 1 mm	7 m		meter	2609



Unteres Profil / Anker

Beschreibung	Abmessungen	Länge	Dicke	Pro	SKU
90 x 90 unteres Anker prof.	90 x 90 mm			meter	1



Loses Profil

Beschreibung	Pro	SKU
Glasflügelprofil	meter	8181
Abdeckung für Zaunpfosten	stuk	2
Profil des Sonnenschirms	meter	2596
180 Paneel profil	meter	8138
150 Paneel profil	meter	2546
Tür-Eckprofil	stuk	2972

Verfügbare Farben

RAL 7016MS

Garten Systeme

Outdoor Garten Lösungen

Die Stärke unserer Aluminium-Gartenzäune liegt in ihrer Robustheit. Gefertigt aus hochwertigem Aluminium, zeichnen sich unsere Zäune nicht nur durch ihre Langlebigkeit aus, sondern sind ebenfalls rostbeständig, was für eine anhaltende Schönheit und minimalen Wartungsaufwand sorgt. Somit können Sie die Pracht Ihres Gartens genießen, ohne sich Gedanken über ständige Pflege machen zu müssen. Unsere Kollektion bietet grenzenlose Vielseitigkeit: Von kleinen Lattenzäunen bis hin zu umfangreichen Grundstücksbegrenzungen, wir präsentieren eine breite Palette an Größen, die jeden Garten und jede Landschaft bereichern. Sie erhalten die Freiheit, Höhe und Stil nach Ihren Wünschen auszuwählen und so eine persönliche Freiluftoase zu kreieren.



Outdoor Classic
Railing System

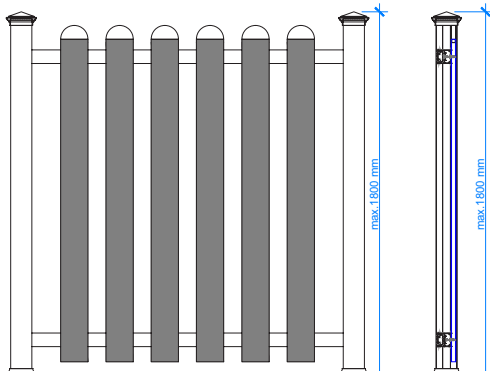
Outdoor Modern
Railing System

Rectangle Panel
Railing System

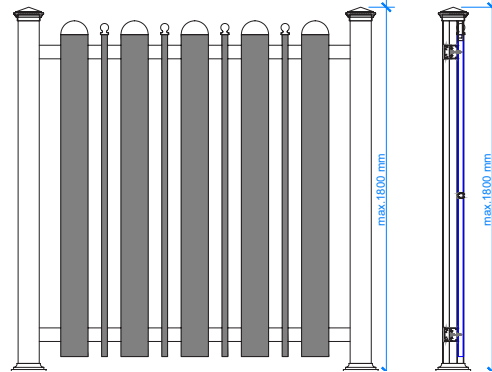
Flat Panel
Railing System

GARTEN SYSTEME

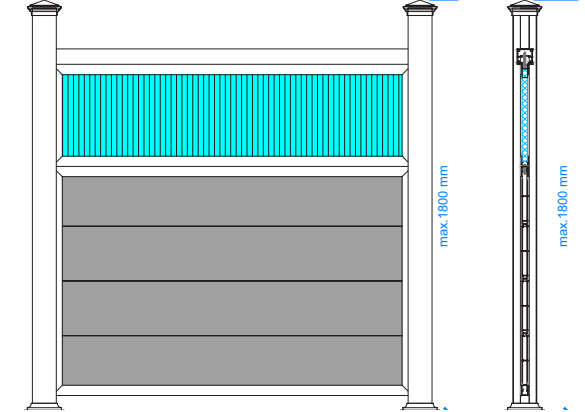
Technische Informationen



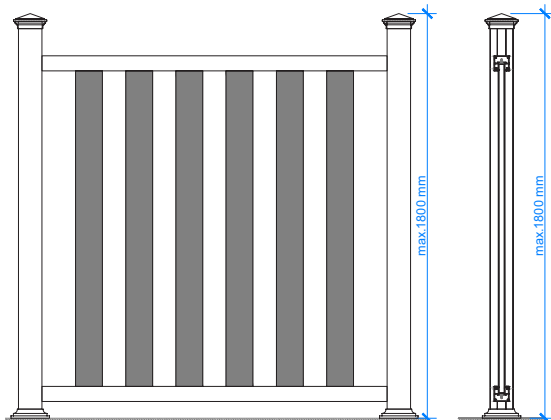
Outdoor Modern
Aluminium-Geländersystem



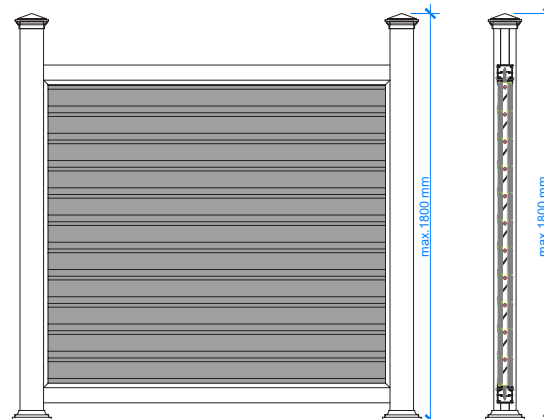
Classic Mix
Aluminium-Geländersystem



Polycarbonat oder Glas
Aluminium-Geländersystem



Flat Panel
Aluminium-Geländersystem



Schlank mit Lamellen
Aluminium-Geländersystem



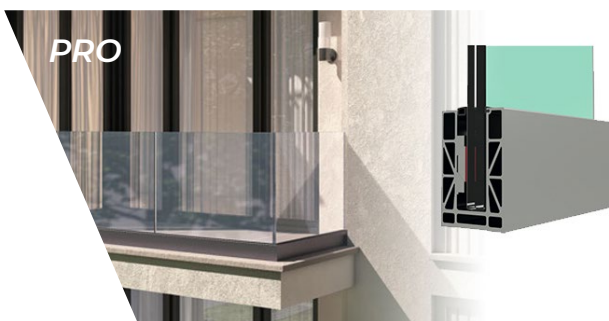
Technischer Katalog
Für weitere technische Informationen
scannen Sie bitte den QR-Code

Verfügbare Farben

RAL 7016MS

Glass Railing Systems

Unsere Glasgeländersysteme zeichnen sich durch eine geniale Konstruktion aus, bei der Aluminiumprofile dicke, sichere Glasscheiben zuverlässig halten. Oberste Priorität hat die Sicherheit, welche wir durch Lösungen gewährleisten, die Eleganz mit der Einhaltung strengster Sicherheitsnormen vereinen. Ein besonders hervorstechendes Merkmal ist die benutzerfreundliche Montage unserer Systeme. Dank einer integrierten Wasserwaage gestaltet sich die Installation spielend einfach und garantiert, dass Ihr Projekt nicht nur optisch überzeugt, sondern auch mit größter Sorgfalt und Präzision umgesetzt wird. Von der Planung bis zur Fertigstellung sind Sie bei uns in besten Händen. Es ist unser Anliegen, Ihr Vorhaben erfolgreich und ohne Komplikationen zu realisieren.



Pro R5N

Das Glasgeländersystem Pro R5N wird hauptsächlich in Krankenhäusern, Einkaufszentren und Stadien eingesetzt.

Polar U5

Das Polar U5 System ist ein sehr beliebtes Profil für allgemeine Anwendungen und Zwecke.



Econo X5

Das Econo X5 System ist ein sehr wirtschaftliches Profil und bekannt für seine Einfachheit und sein starkes Profil.

ELE C5

Das neu gestaltete Ele C5-Profil ist ein robustes und ästhetisch gestaltetes Produkt, bei dem Sicherheit auf Design trifft.



Available Colors

RAL 7016

RAL 7021

RAL 7034

RAL 7044

RAL 9005

RAL 9001

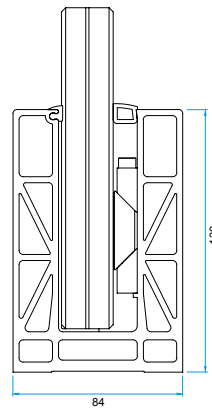
RAL 9006

RAL 9010

RAL 9016

GLASS RAILING SYSTEME

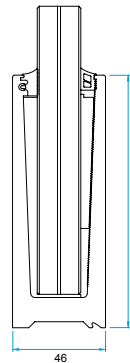
Technical Information



V001034

PRO R5N

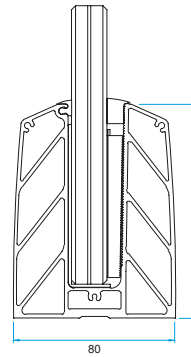
Glass Railing System



V001035

POLAR U5

Glass Railing System



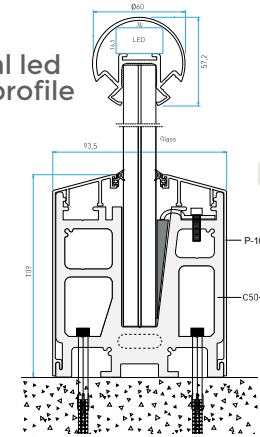
V001036

ECONO X5

Glass Railing System



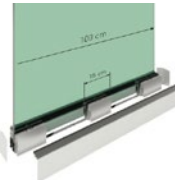
optional led
top rail profile



V001037

ELE C5

Glass Railing System



SKU	Glass Railing Systeme					Zusätzliche Informationen
	Produkt	Höhe	Breite	Länge	Glas Dicke	
V001033	PRO R5N	130 mm	84 mm	500 cm	21,52 mm / 25,52 mm	<ul style="list-style-type: none"> ✓ Natural Anodize / Powder Coating ✓ Pre drilled holes on request
V001034	POLAR U5	125 mm	46 mm	600 cm	12 mm / 12,76 mm 17,52 mm / 21,52 mm	<ul style="list-style-type: none"> ✓ Natural Anodize / Powder Coating ✓ Pre drilled holes on request
V001034	ECONO X5	106 mm	80 mm	600 cm	12 mm / 12,76 mm 17,52 mm / 21,52 mm	<ul style="list-style-type: none"> ✓ Natural Anodize / Powder Coating ✓ Pre drilled holes on request
V001034	ELE C5	109 mm	93,5 mm	15 cm / 30 cm / 200 cm upon request	12,4 mm / 13,52 mm / 16,4 mm / 17,52 mm / 20,4 mm / 21,52 mm	<ul style="list-style-type: none"> ✓ Natural Anodize / Powder Coating ✓ Pre drilled holes on request

Available Colors

RAL 7016

RAL 7021

RAL 7034

RAL 7044

RAL 9005

RAL 9001

RAL 9006

RAL 9010

RAL 9016

Innenraum-Trennwände

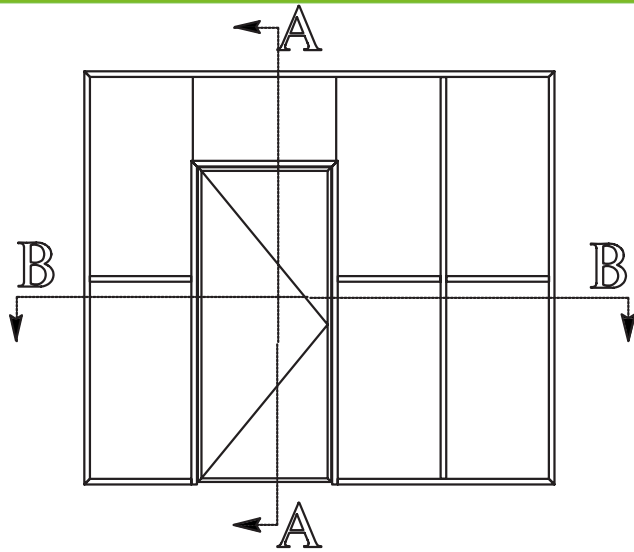
Glass walls & door partition systems

Unser Trennwandsystem für Büros und Wohnungen bietet Sicherheit und Langlebigkeit sowohl für Büros als auch für Wohnungen. Mit robusten Profilen und maßgeschneiderten Designs sorgen diese Trennwände für Sicherheit und Ästhetik. Ganz gleich, ob es sich um einen Arbeits- oder Wohnbereich handelt, unsere maßgefertigten Trennwände werten Räume durch Sicherheit, Stärke und Individualität auf. Indem Sie unsere Trennwandsysteme in Ihr Produktangebot aufnehmen, können Sie Ihr Geschäft diversifizieren und neue Einnahmequellen erschließen. Ob für Hausbesitzer, die ihre Wohnräume verschönern möchten, oder für Unternehmen, die ihre Arbeitsbereiche optimieren wollen - unsere maßgeschneiderten Trennwände sind die perfekte Lösung.



PARTITION SYSTEMS

Technische Informationen



Technical Catalogus
For more technical information
please scan the QR code

